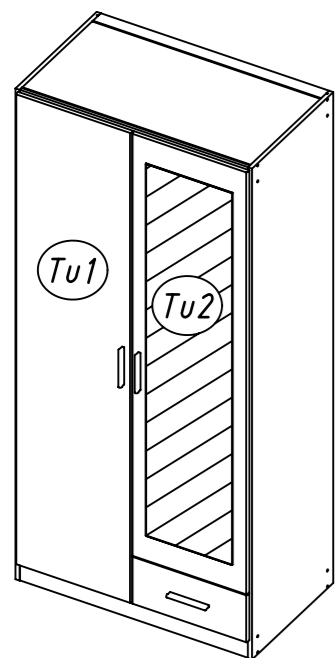
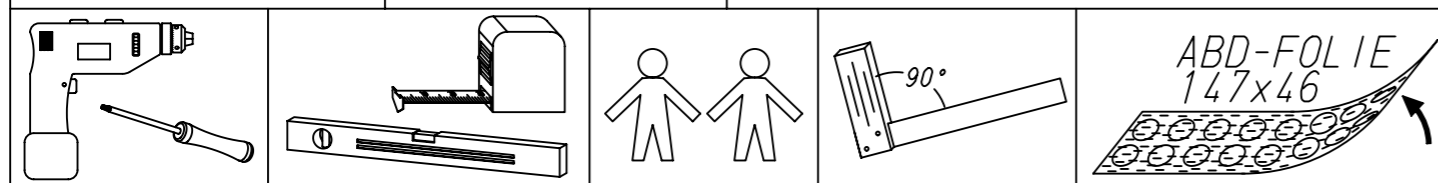
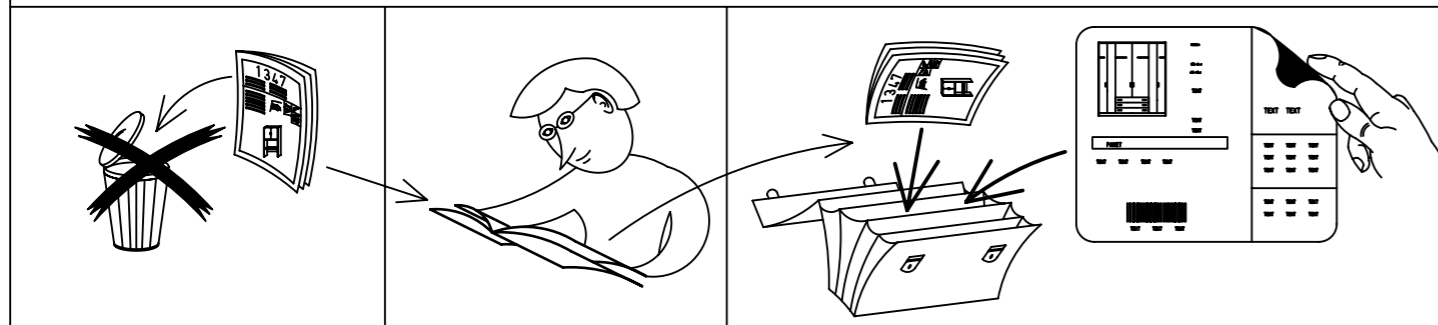


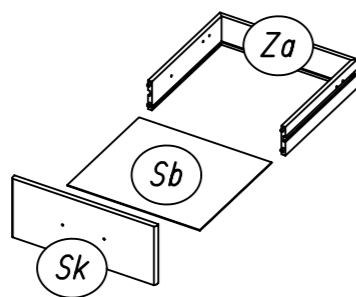
1.

ML004_08

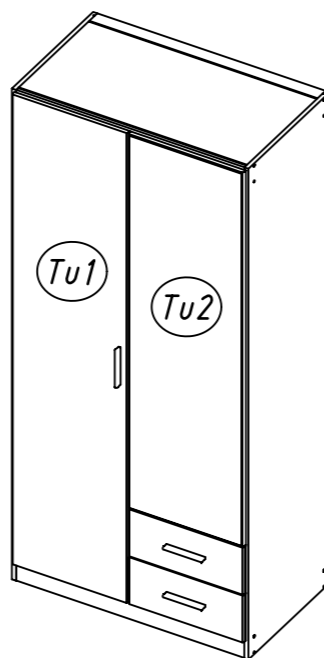
rauch



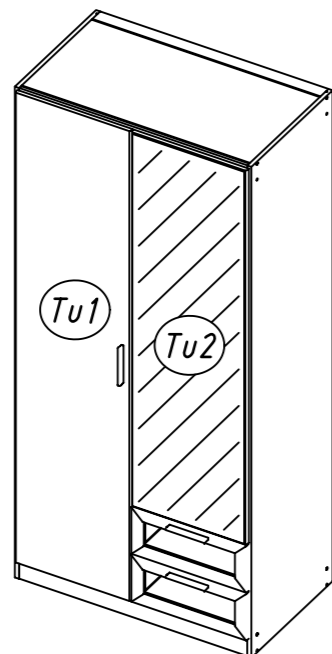
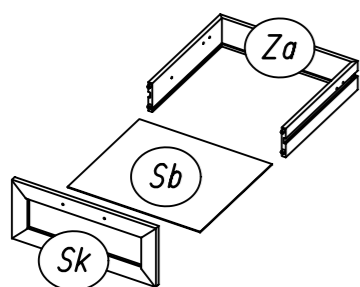
Typ I



Typ II

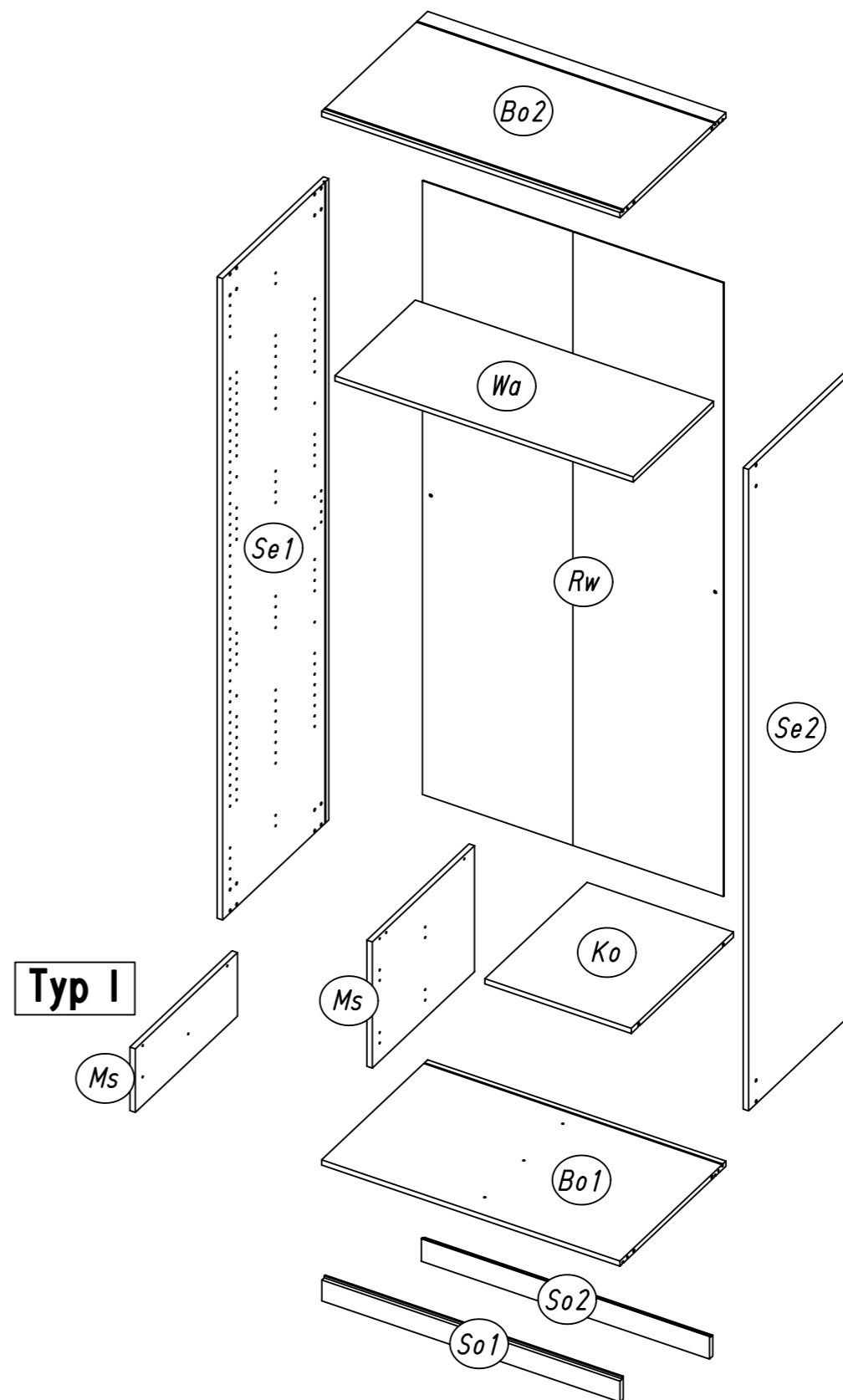


Typ III



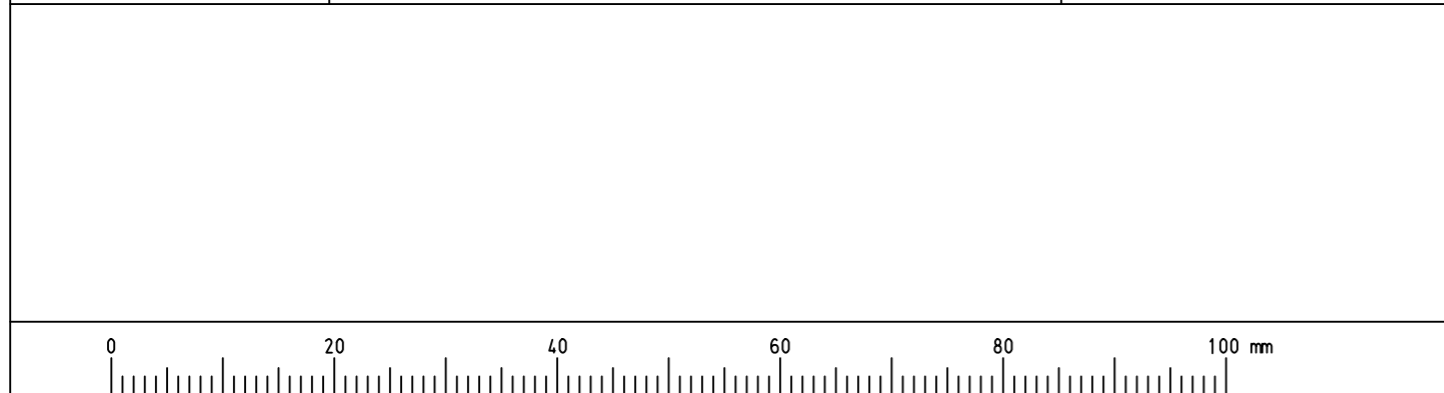
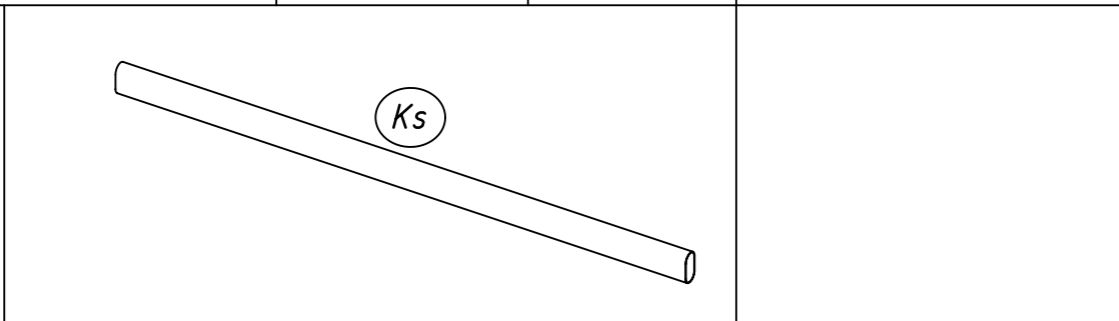
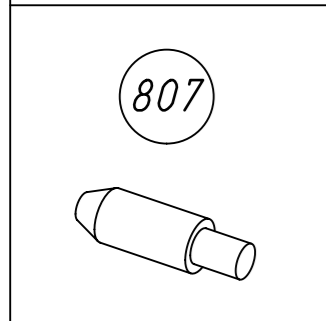
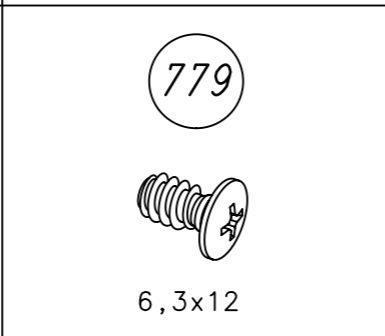
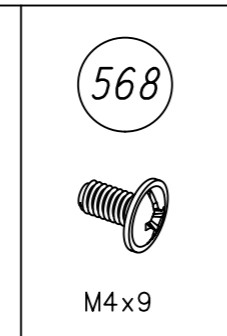
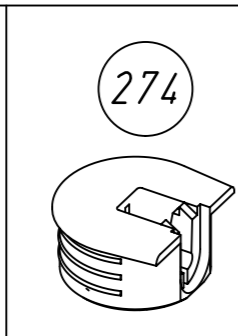
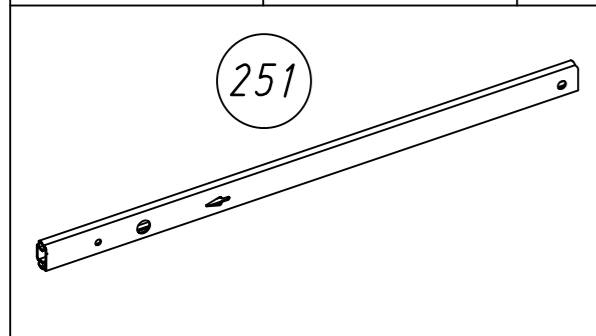
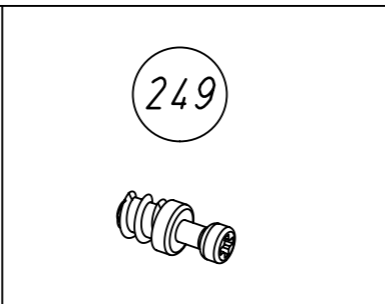
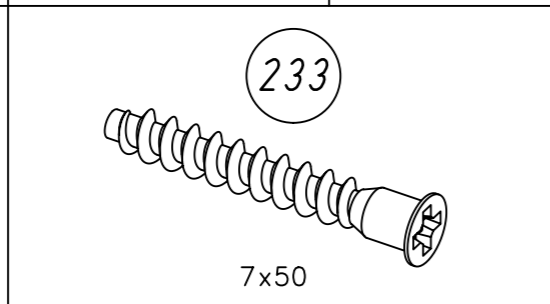
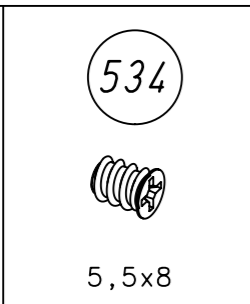
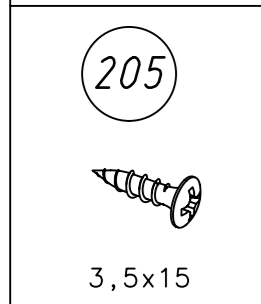
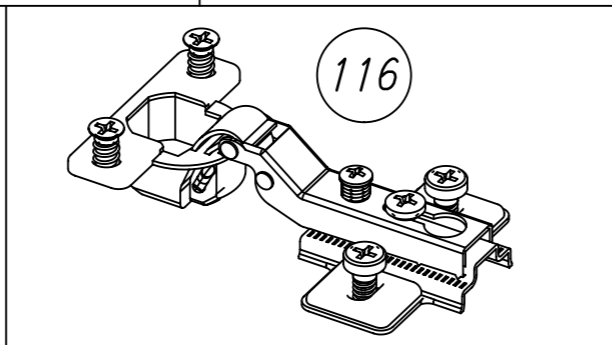
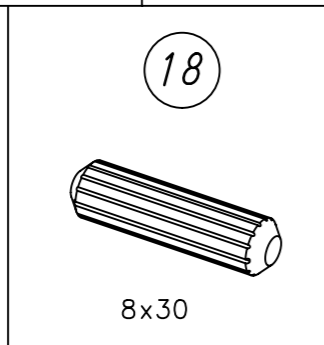
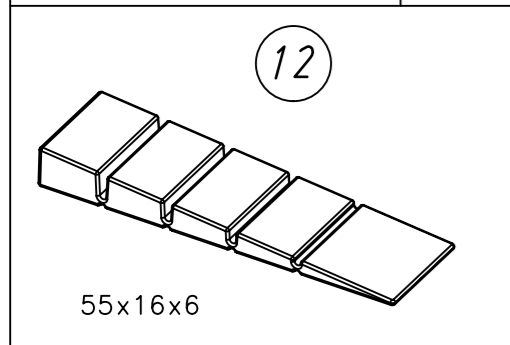
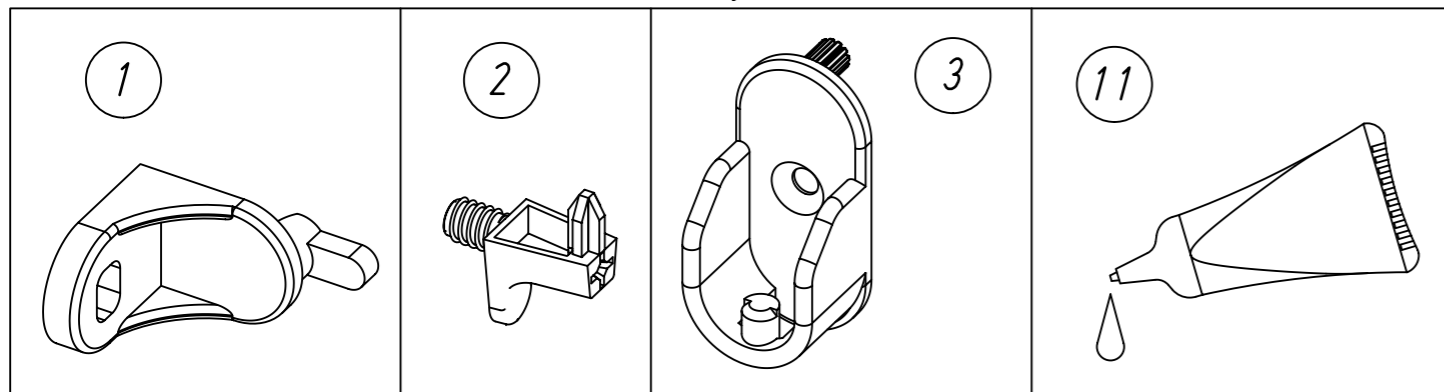
2.

Typ I Typ II Typ III



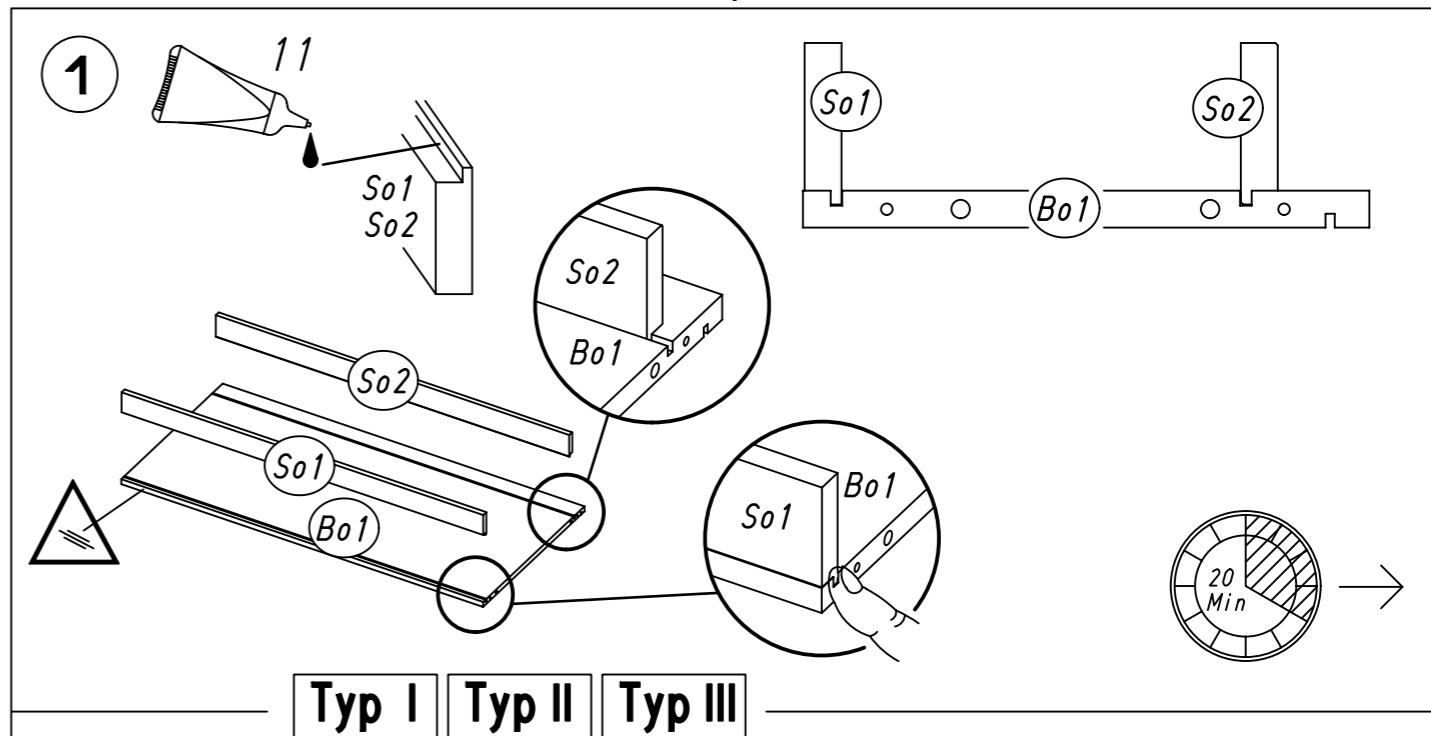
Typ I

3.

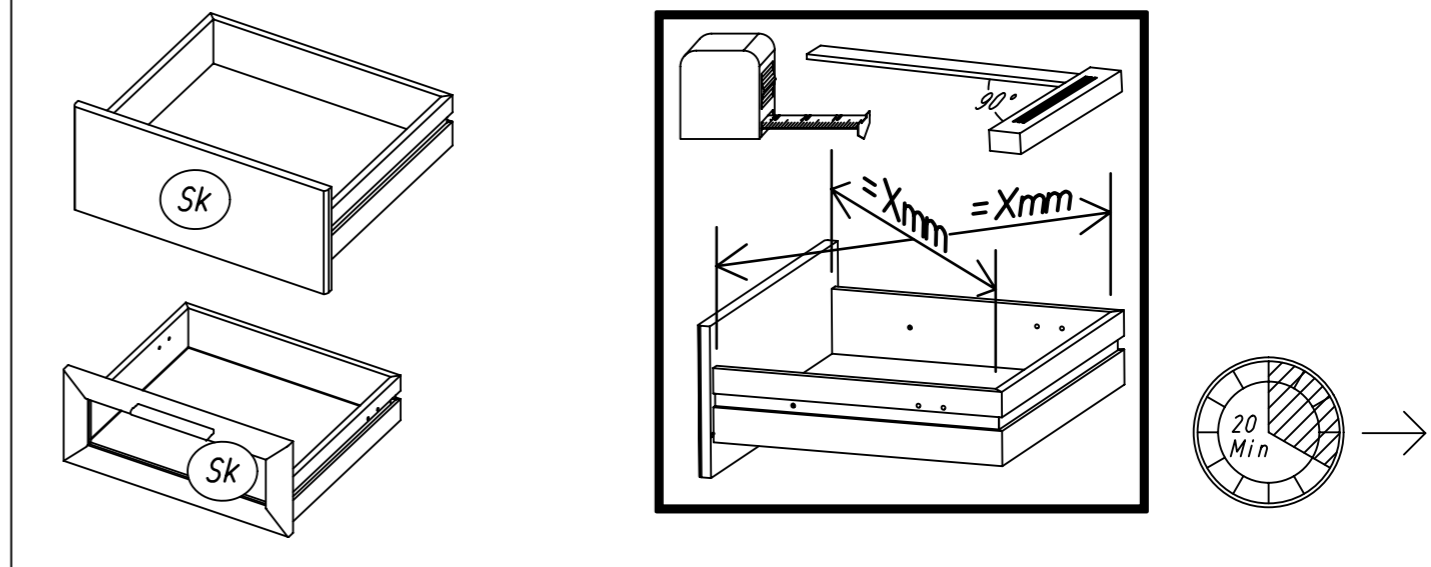
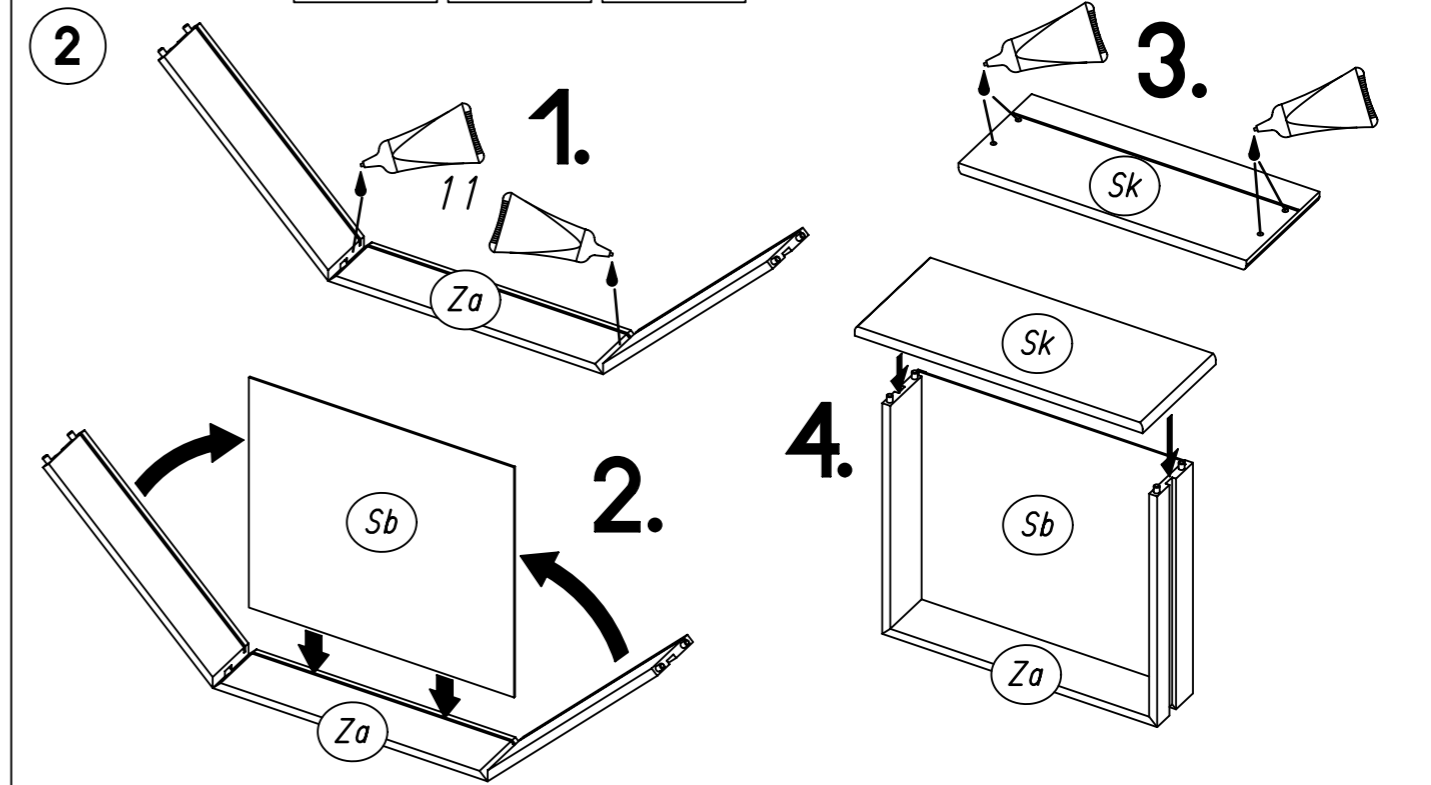


ML004

4.



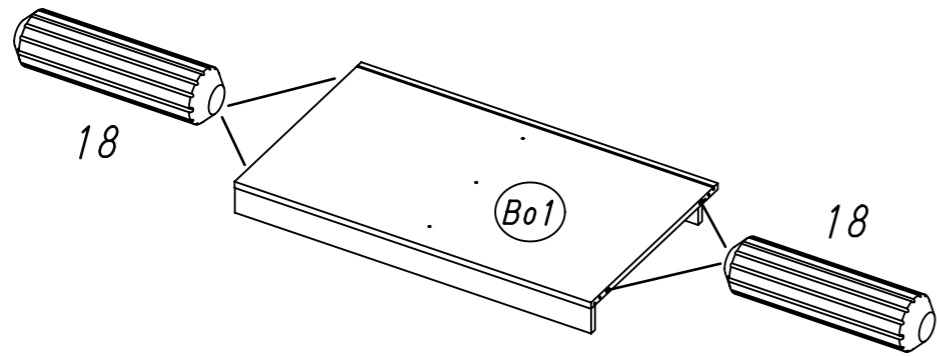
Typ I | Typ II | Typ III



ML004

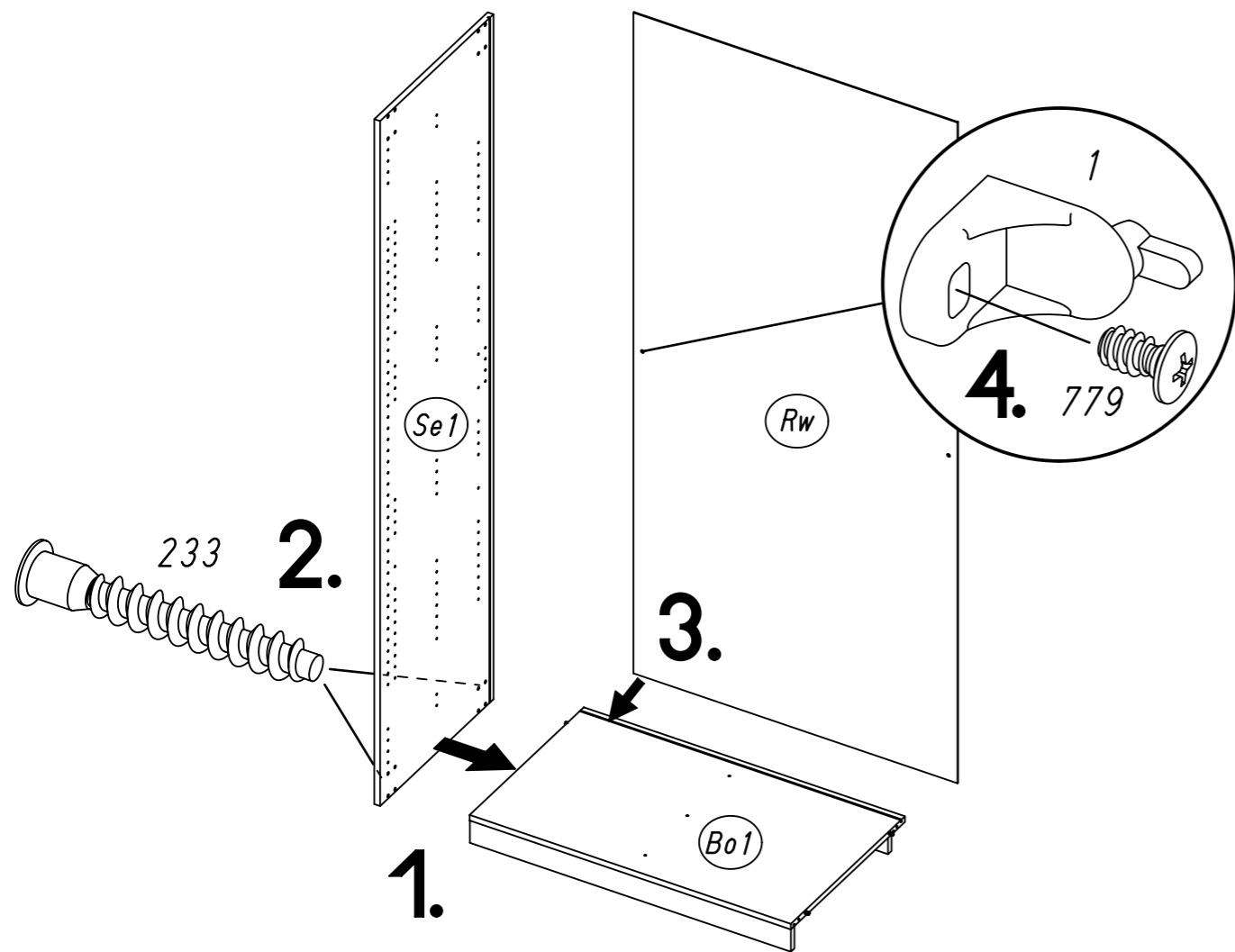
5.

3 18



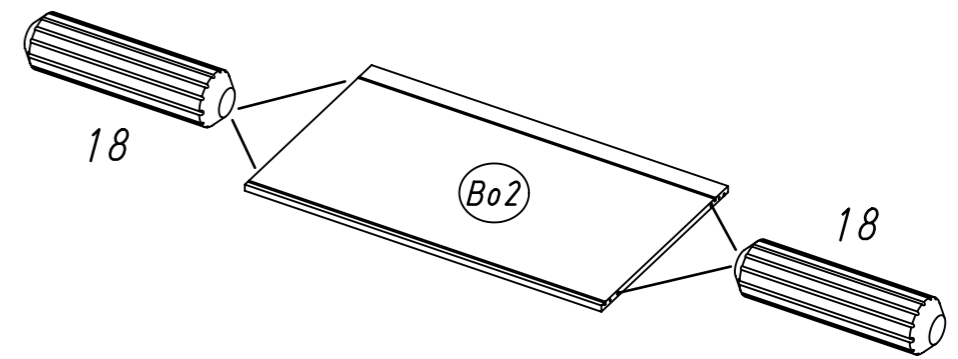
Typ I Typ II Typ III

4 233 779 1



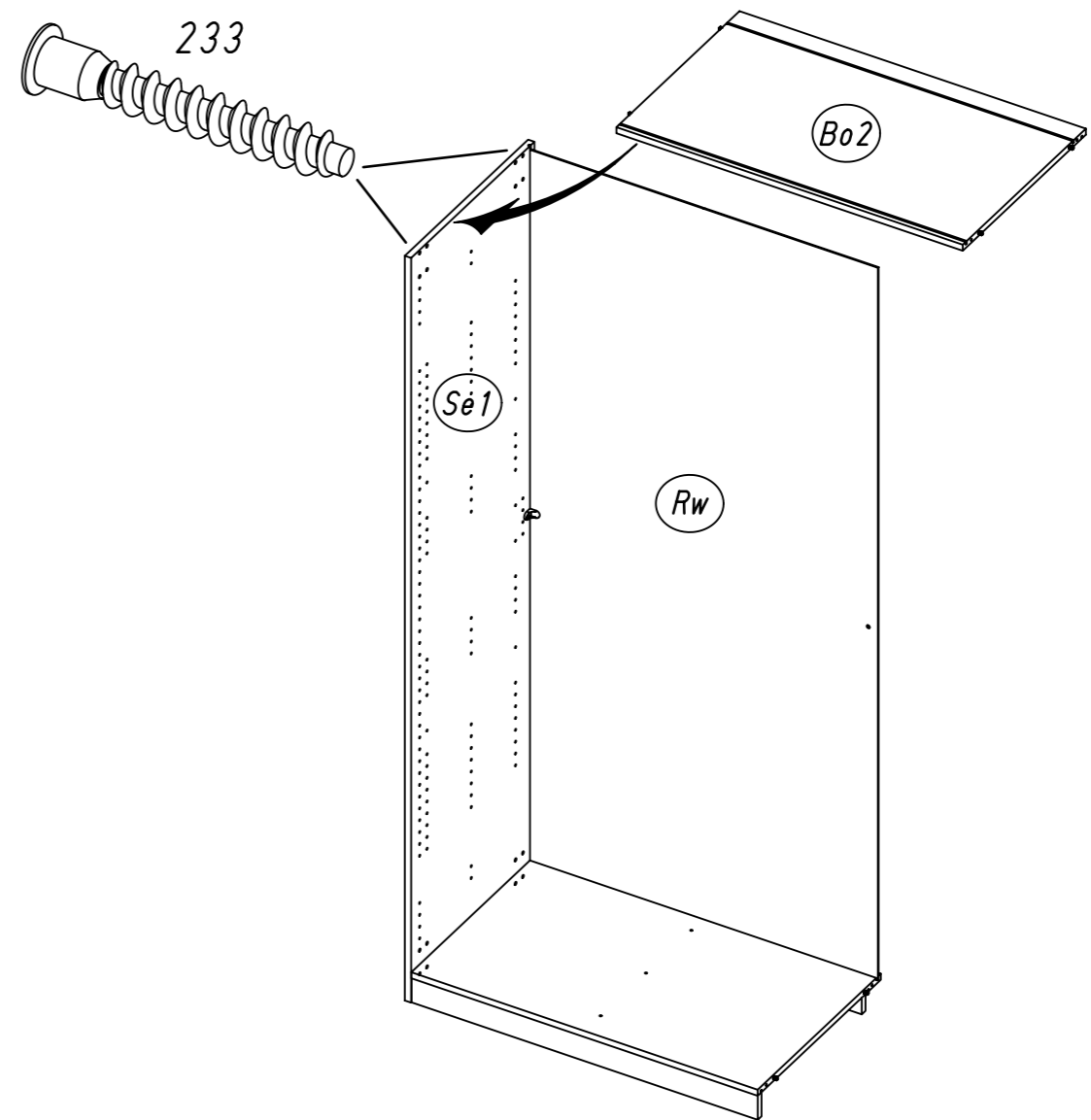
6.

5 18

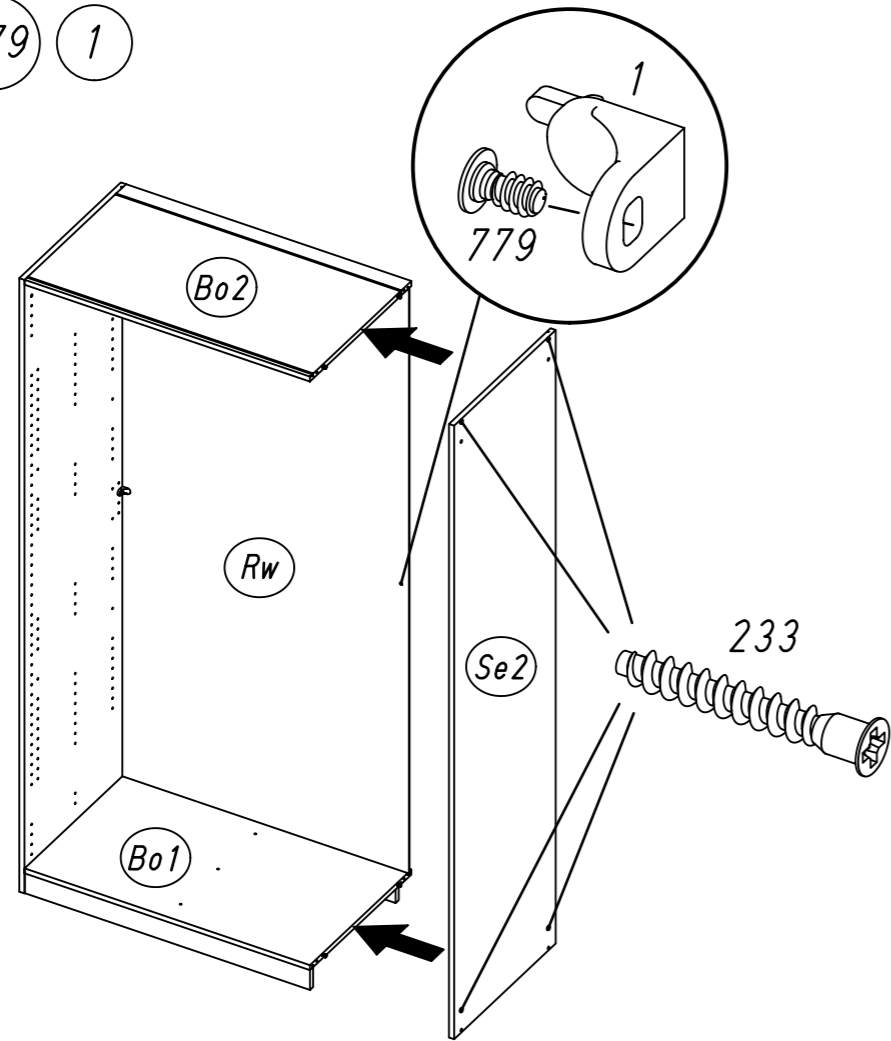


Typ I Typ II Typ III

6 233

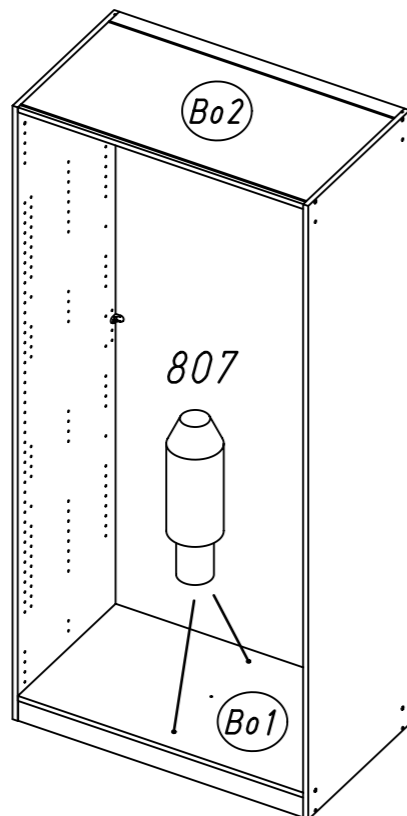


7 233 779 1



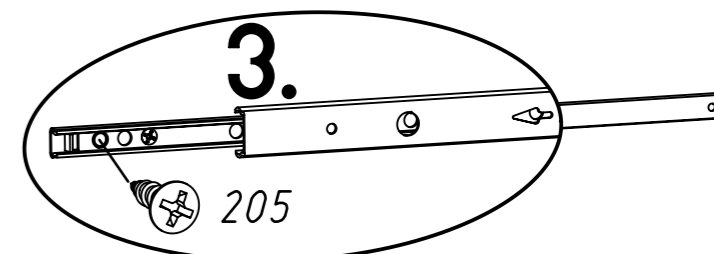
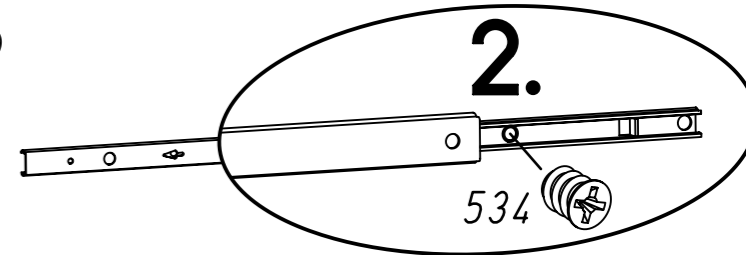
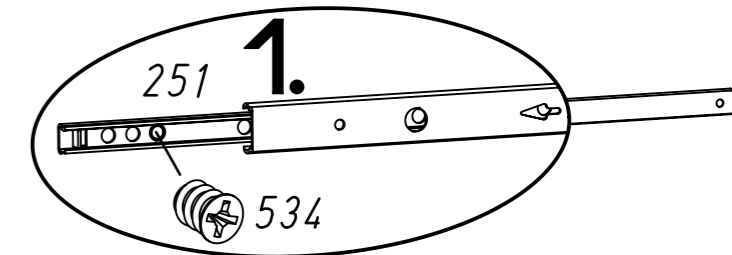
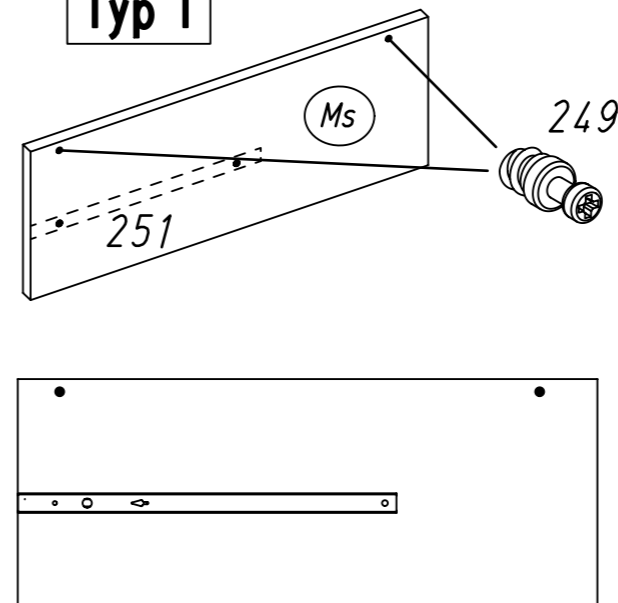
Typ I Typ II Typ III

8 807

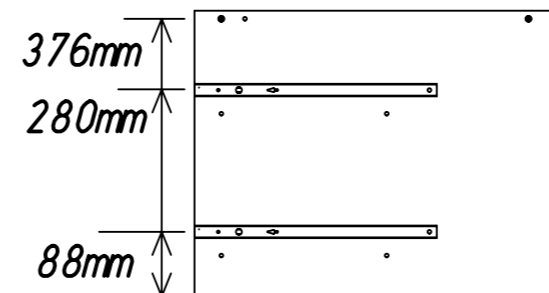
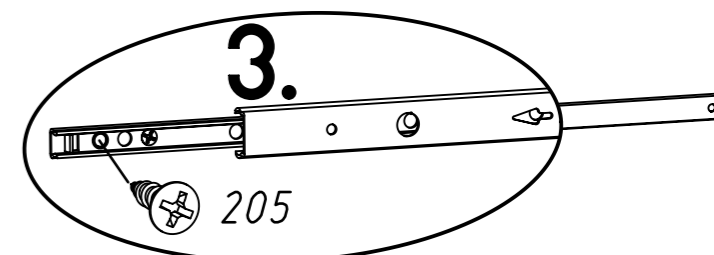
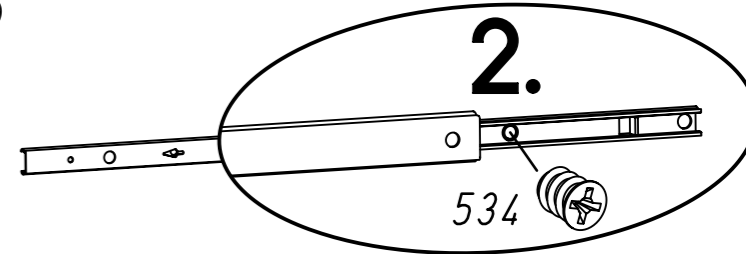
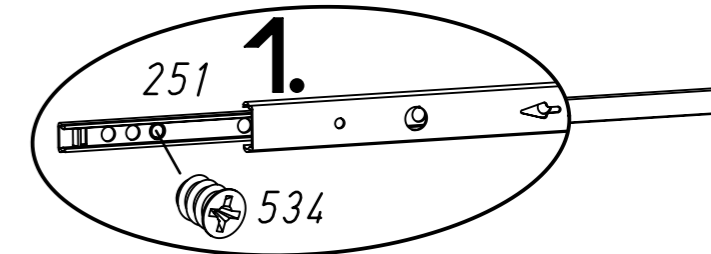
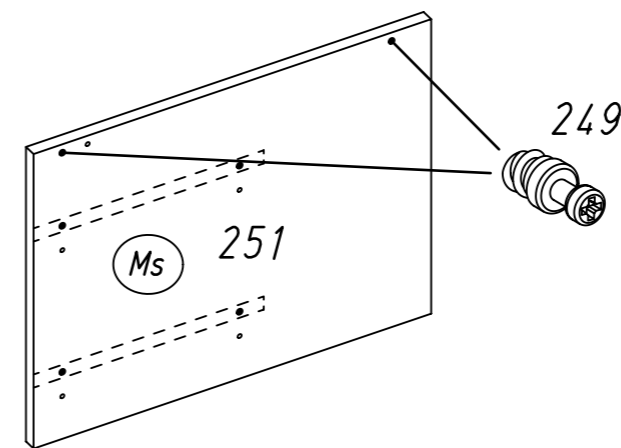


9 205 249 251 534

Typ I

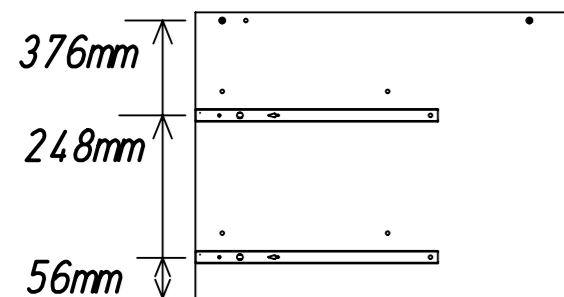
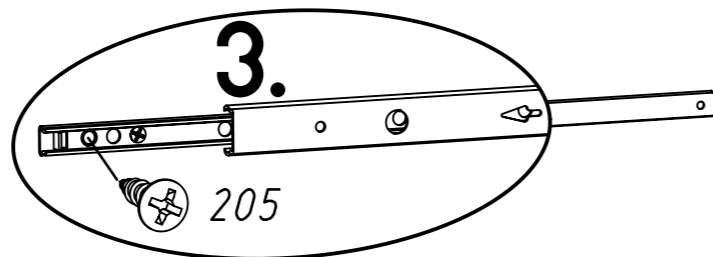
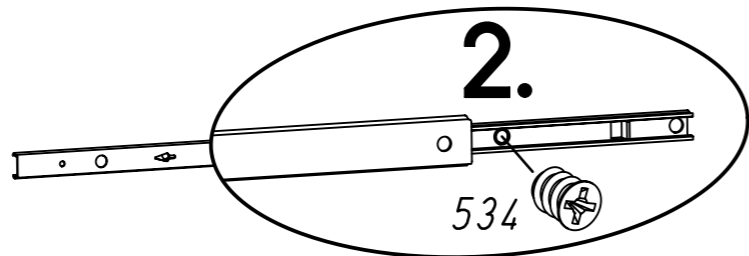
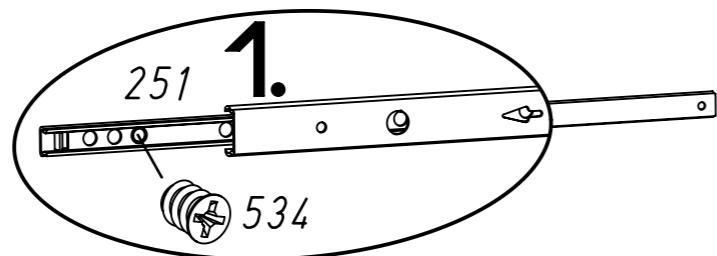
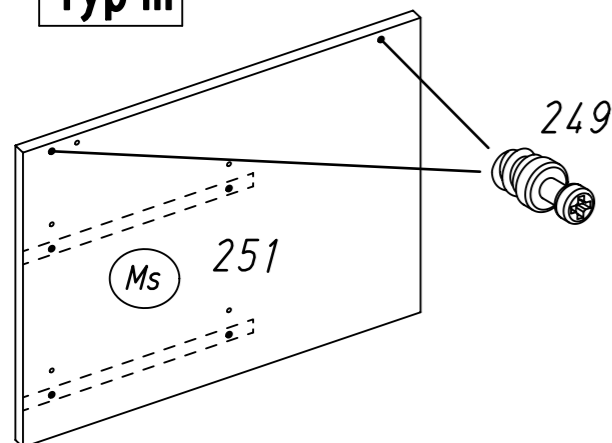


Typ II



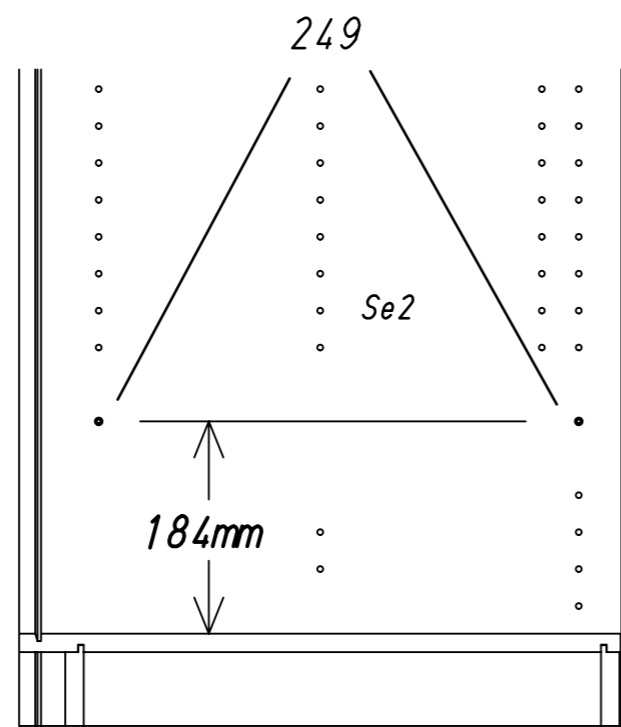
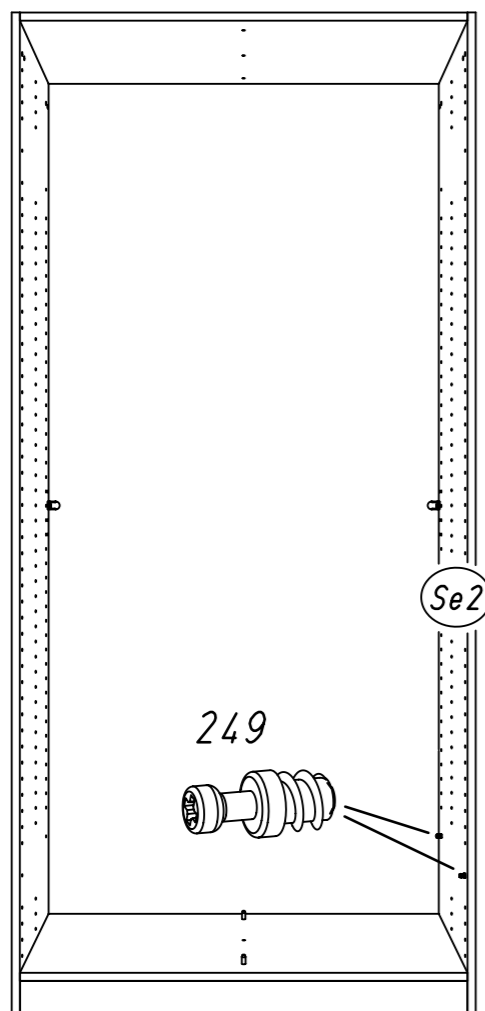
9 205 249 251 534

Typ III



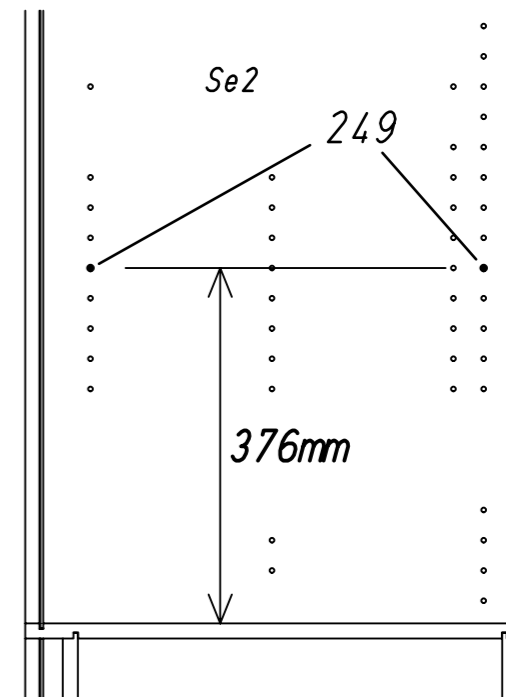
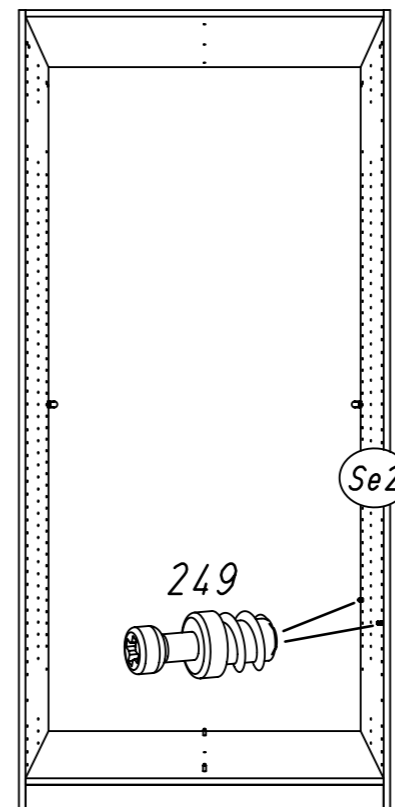
10 249

Typ I



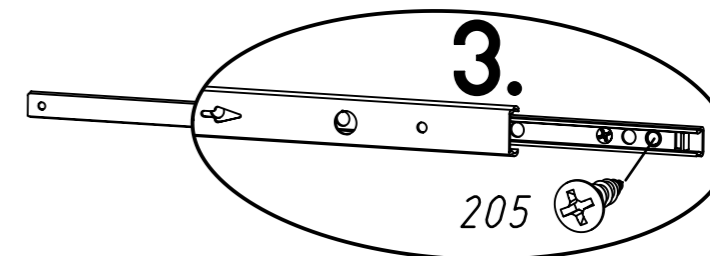
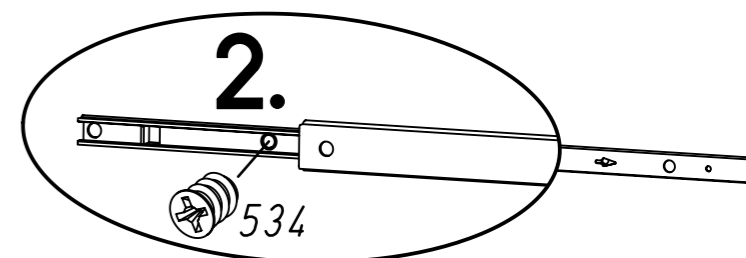
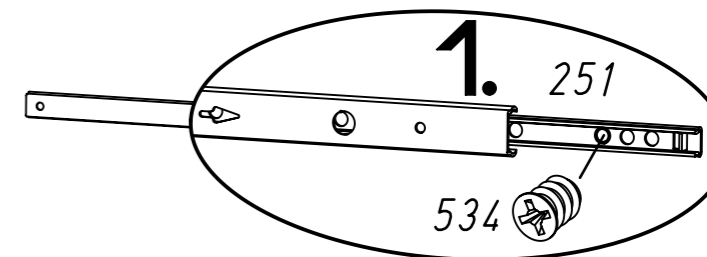
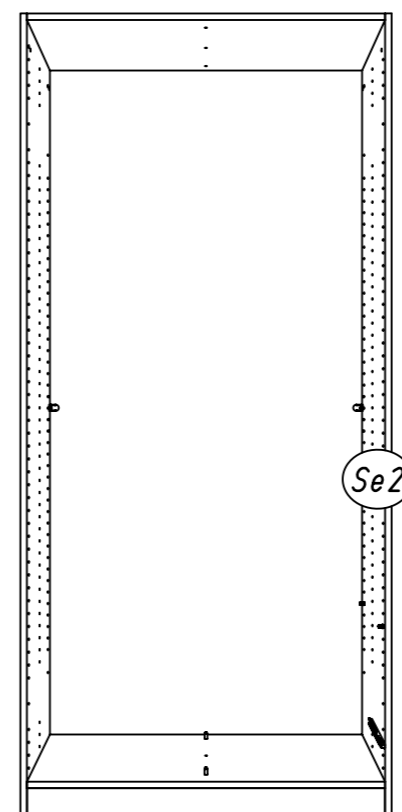
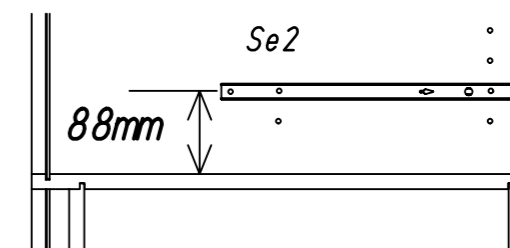
11 249

Typ II Typ III



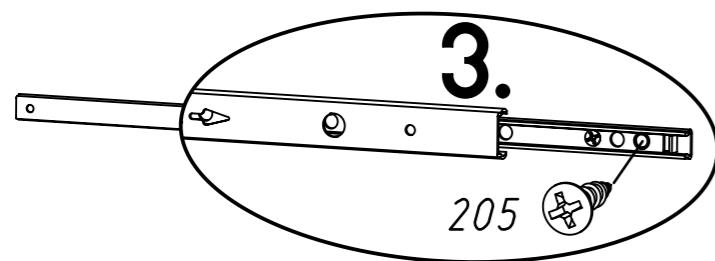
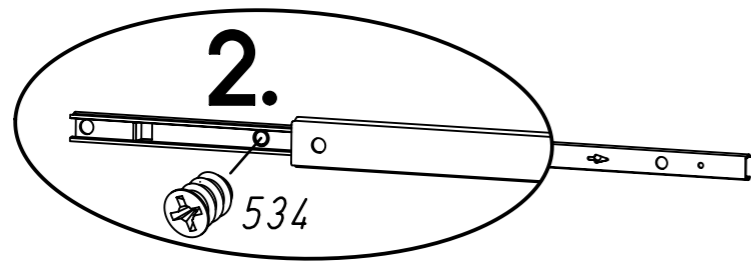
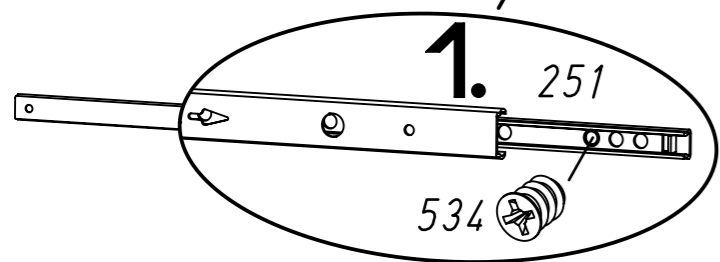
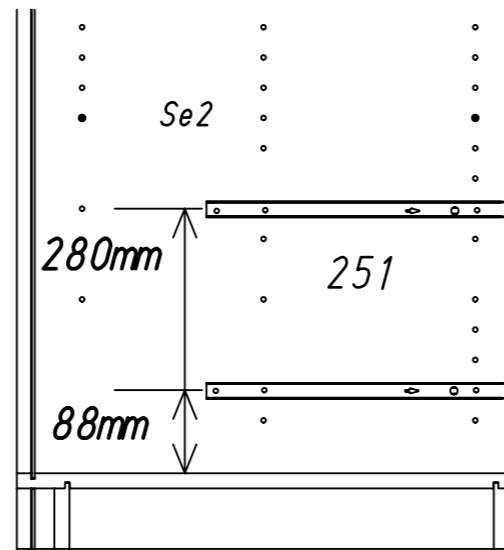
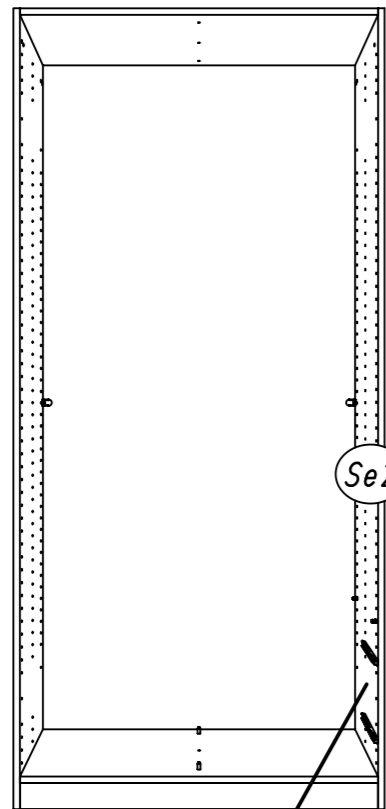
12 205 251 534

Typ I



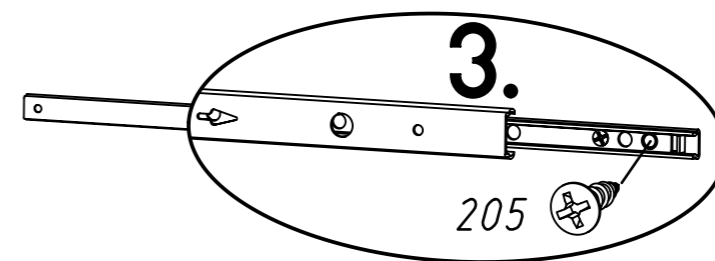
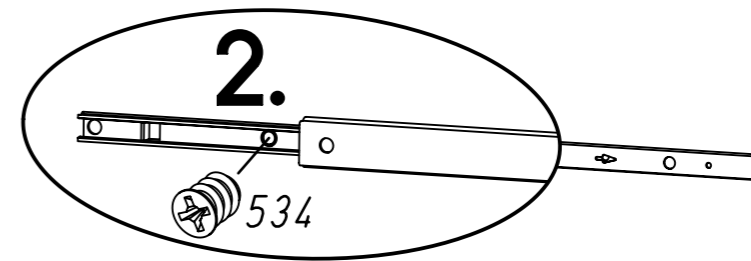
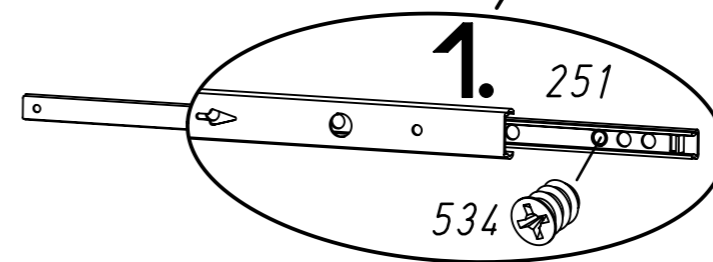
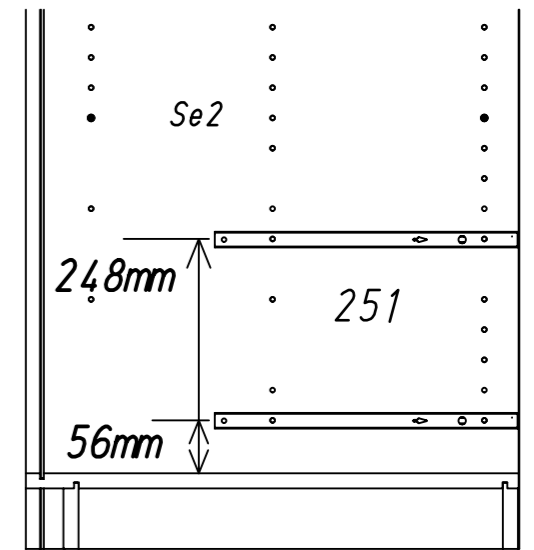
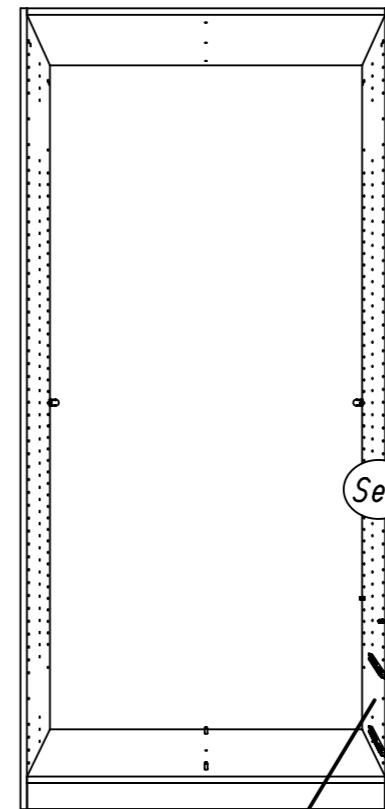
12 205 251 534

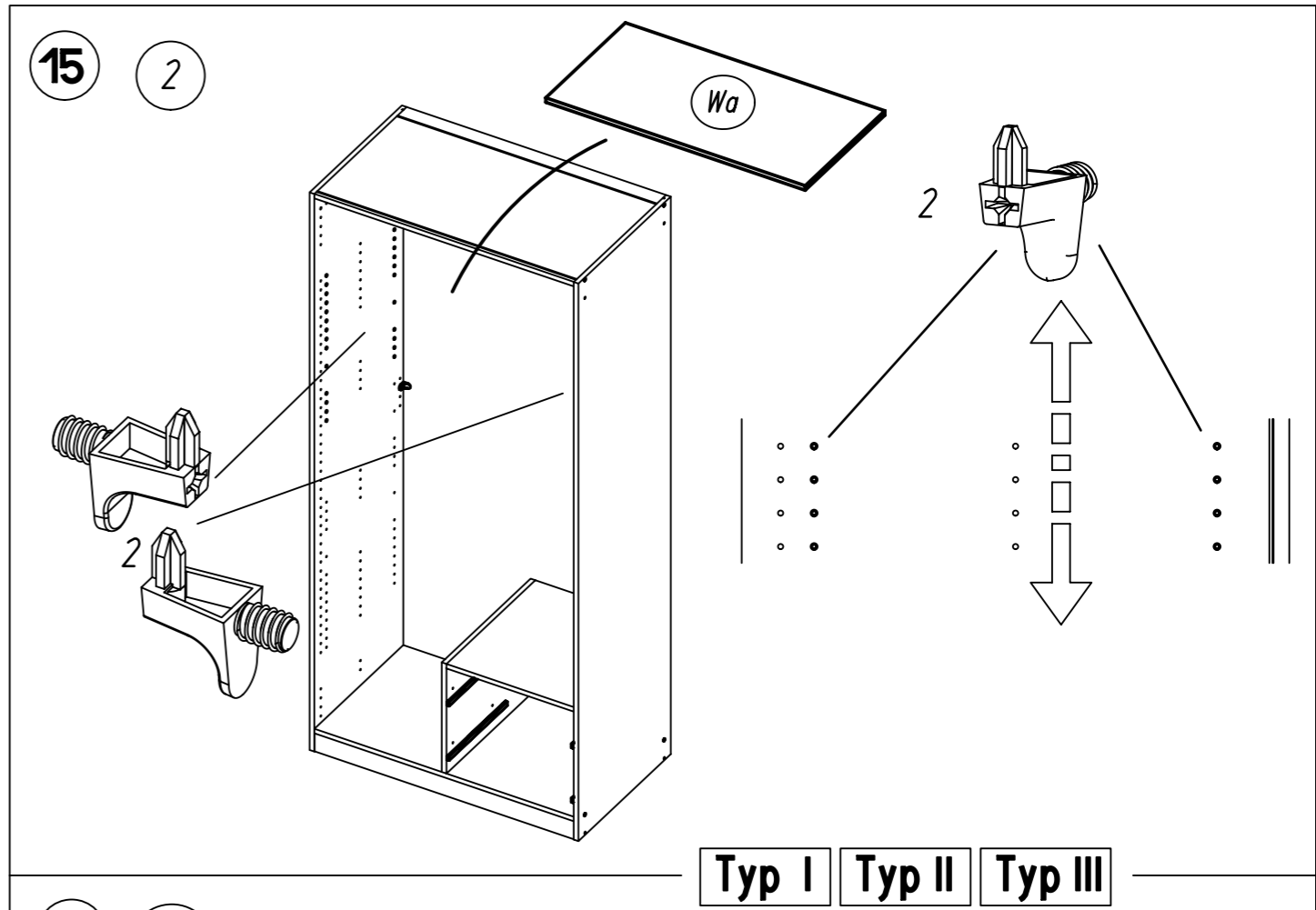
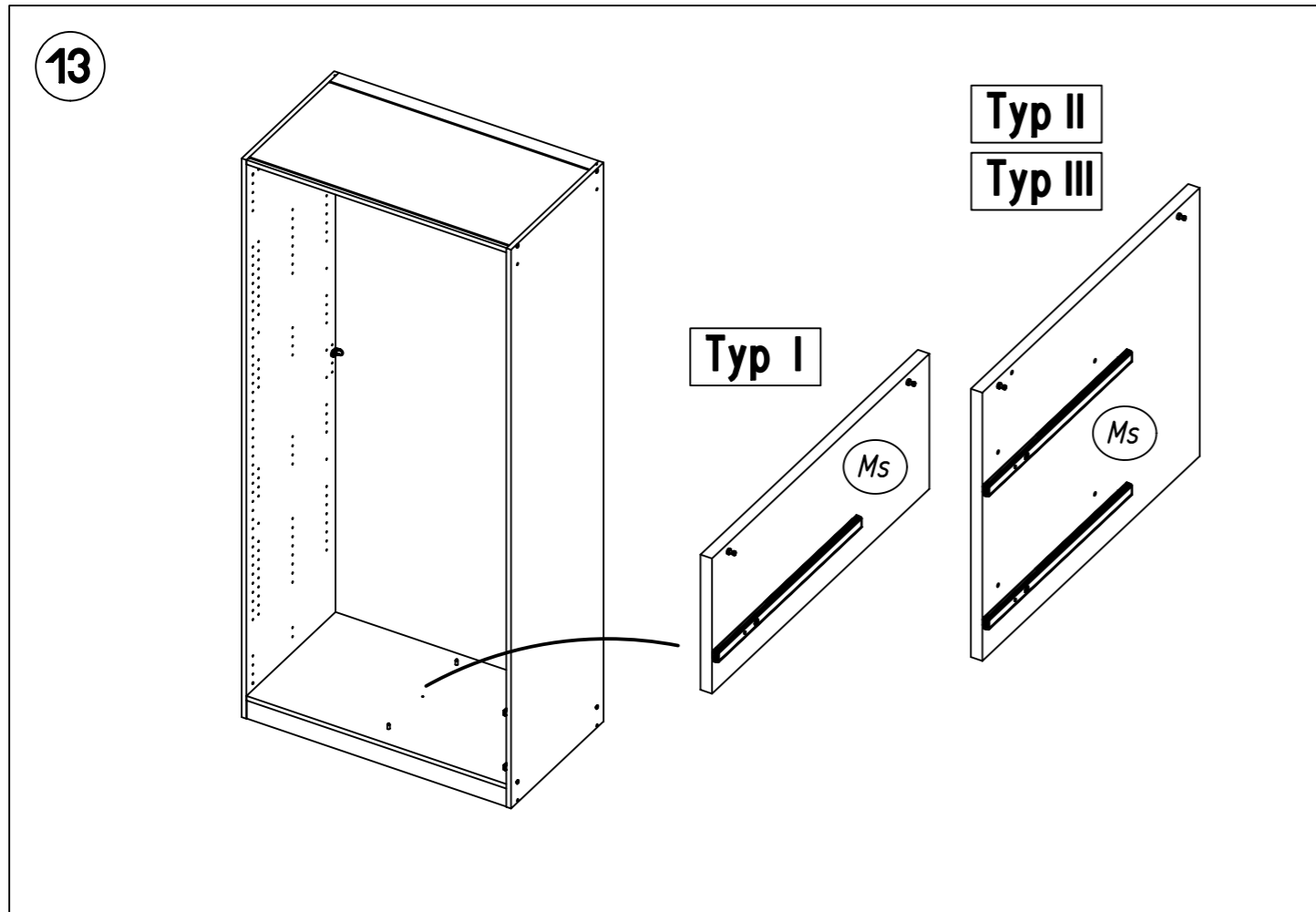
Typ II



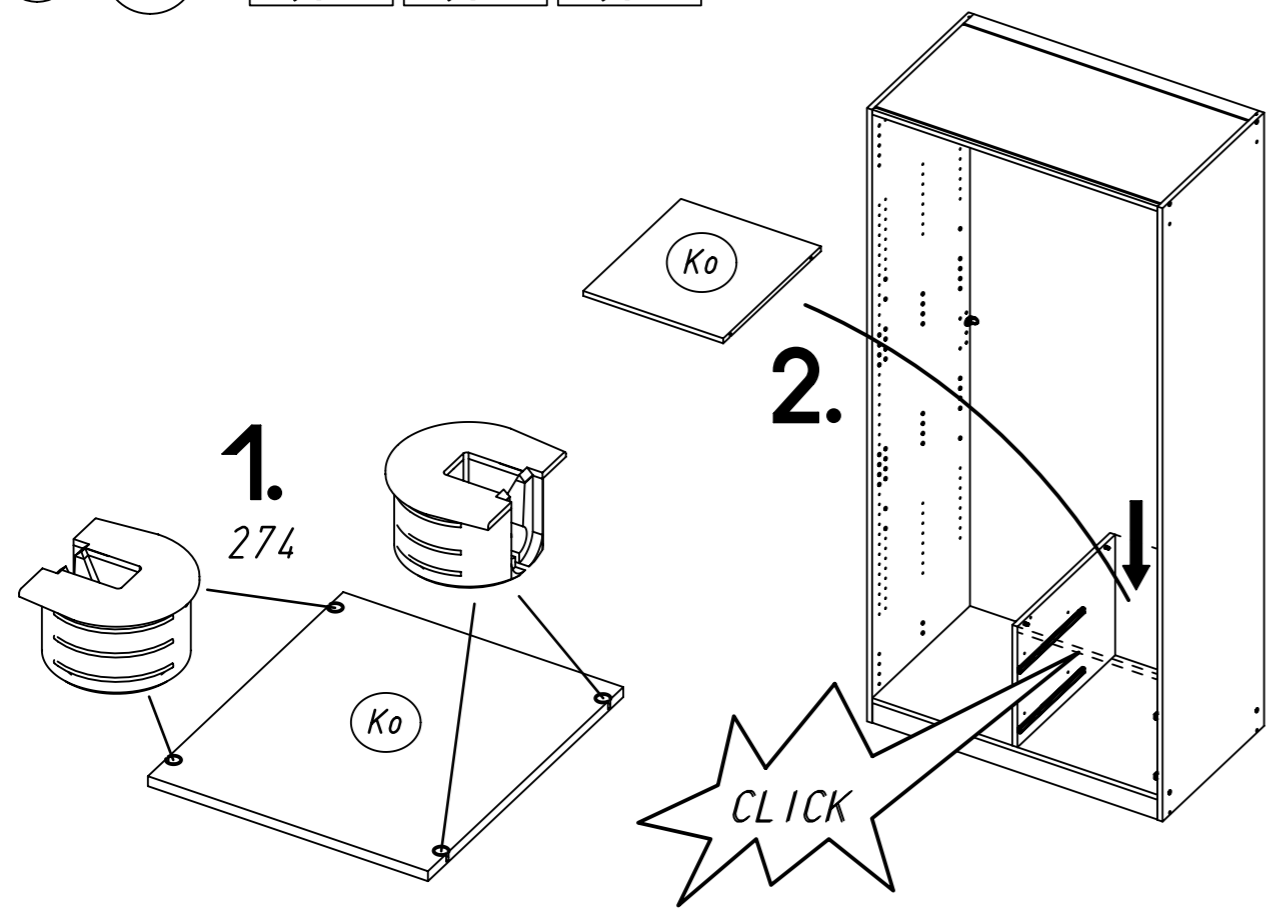
12 205 251 534

Typ III

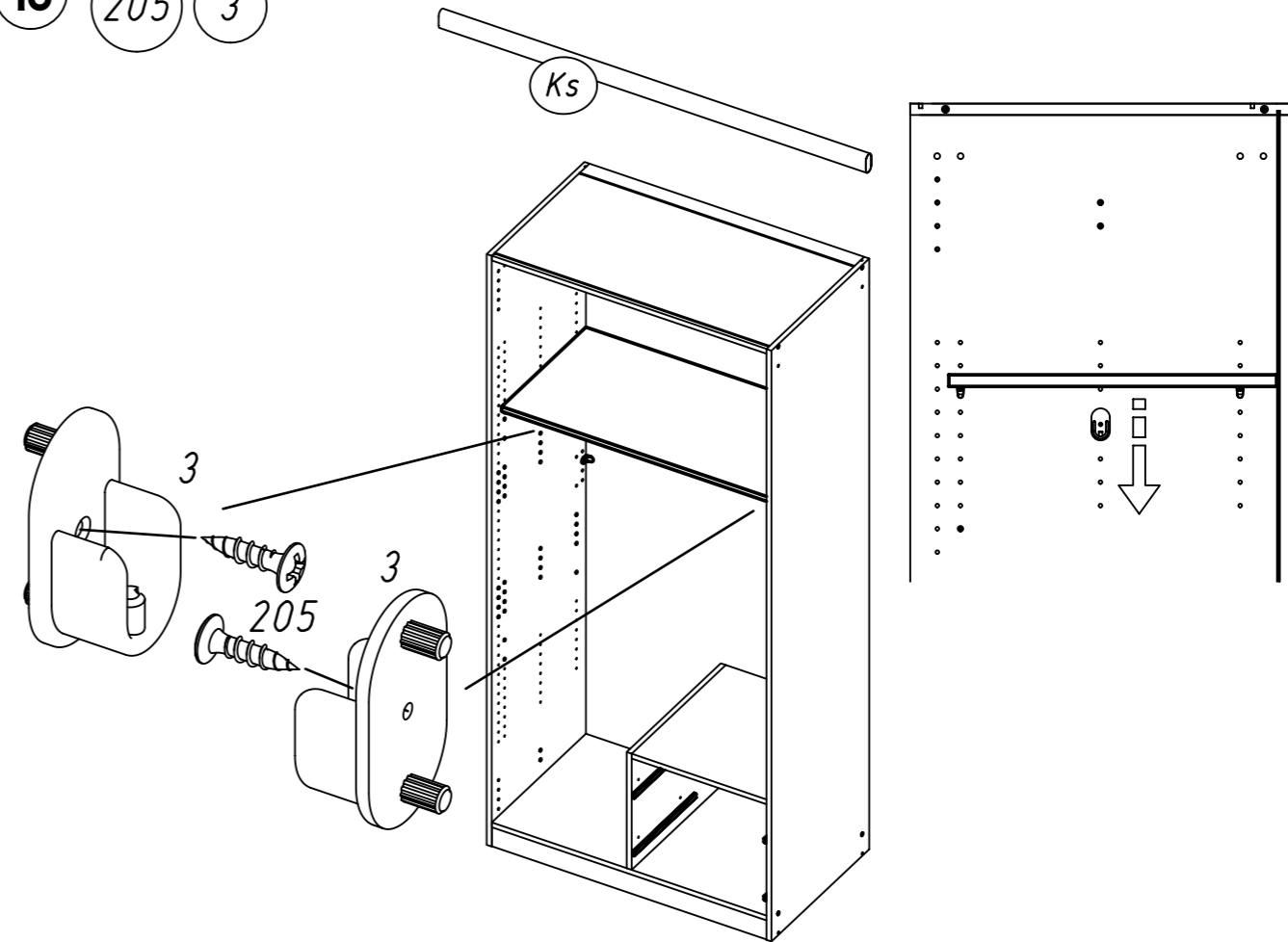


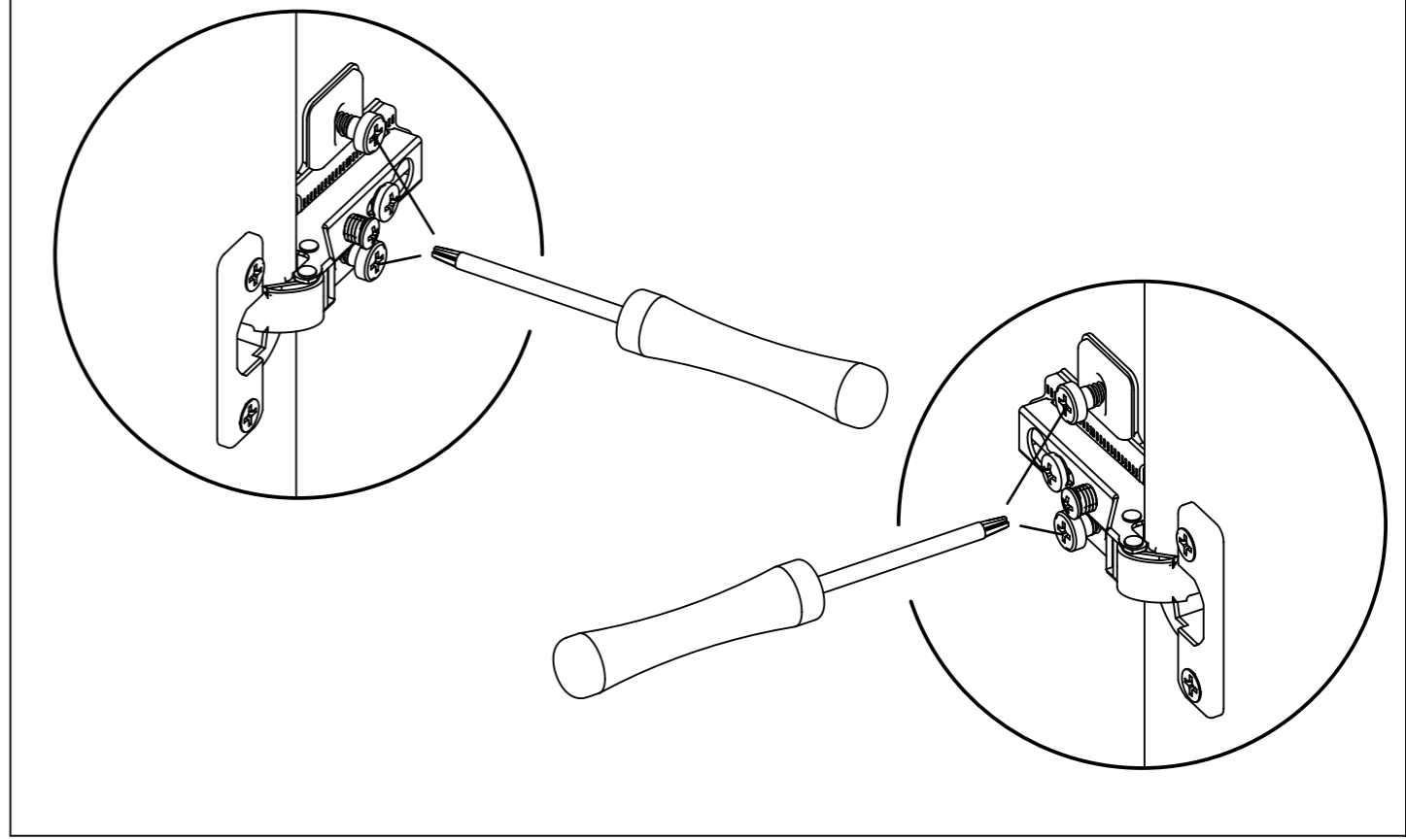
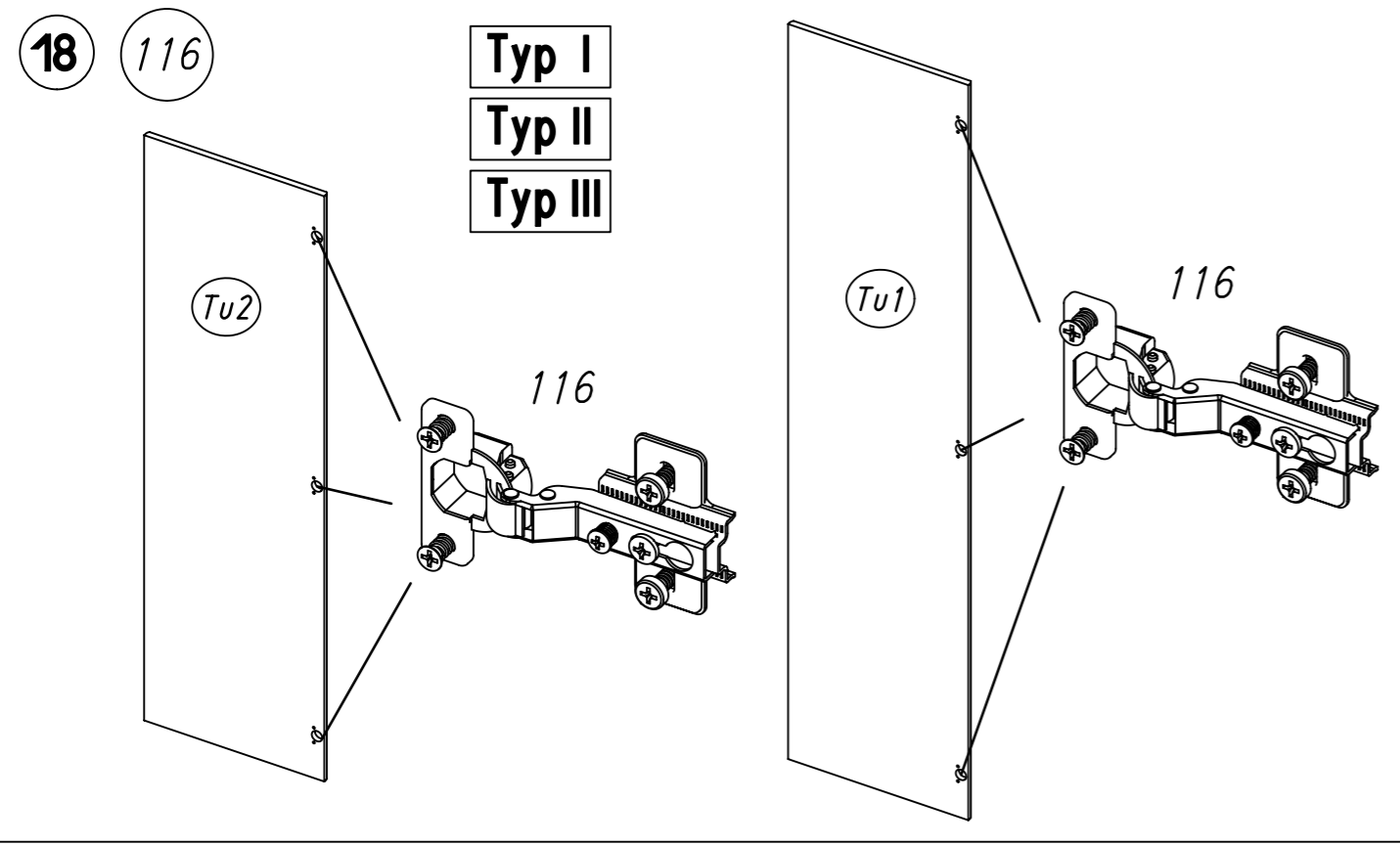
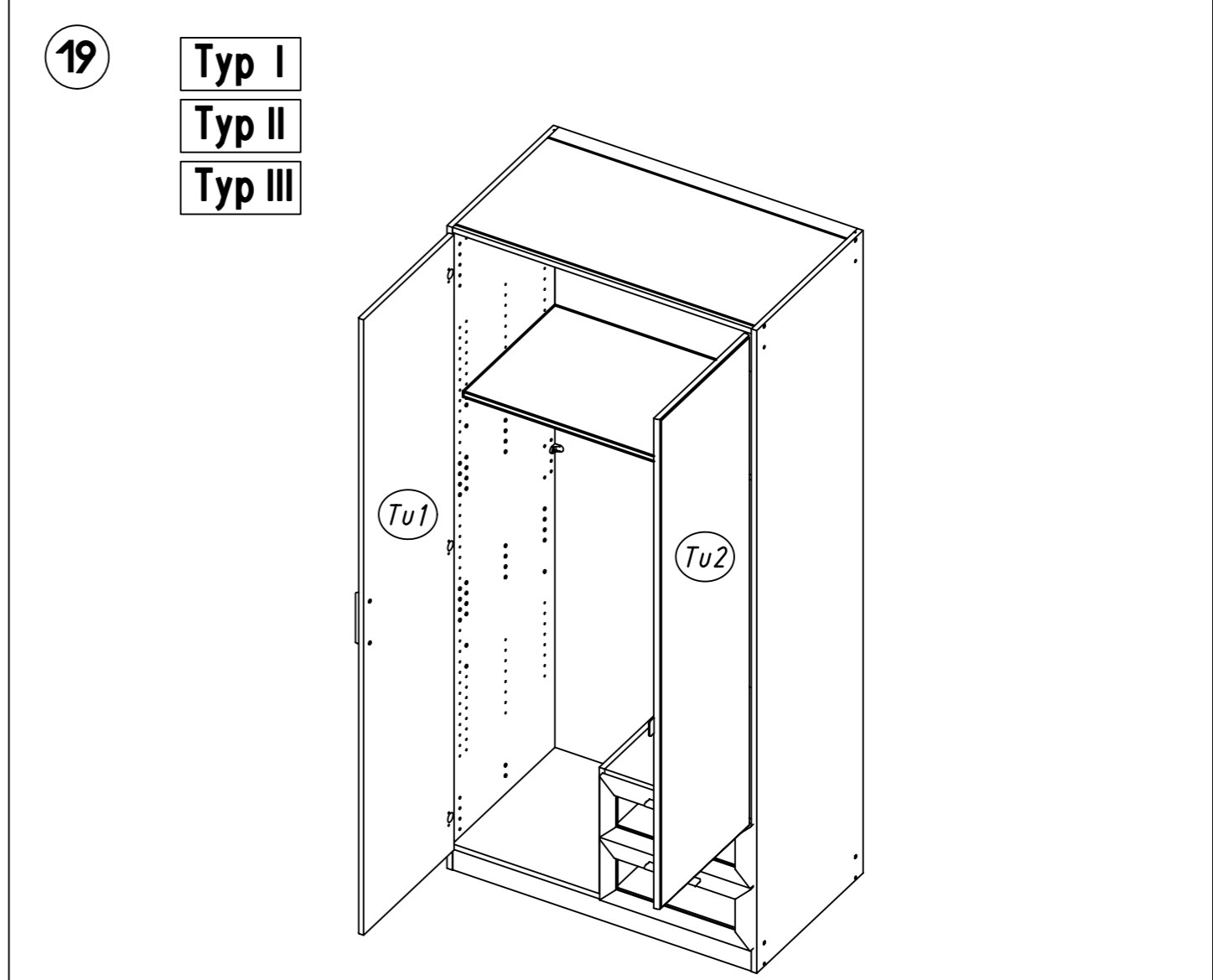
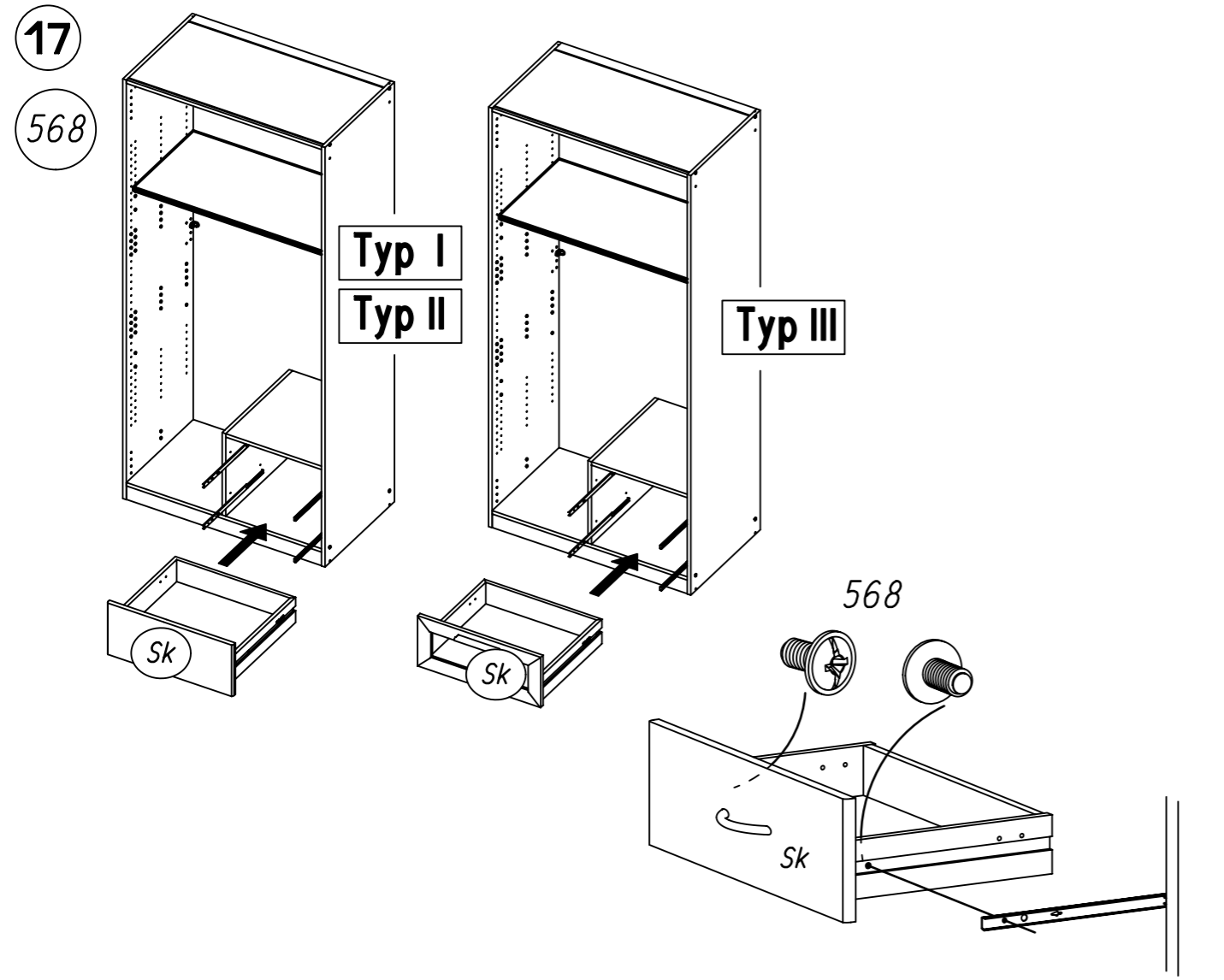


14 274 Typ I Typ II Typ III



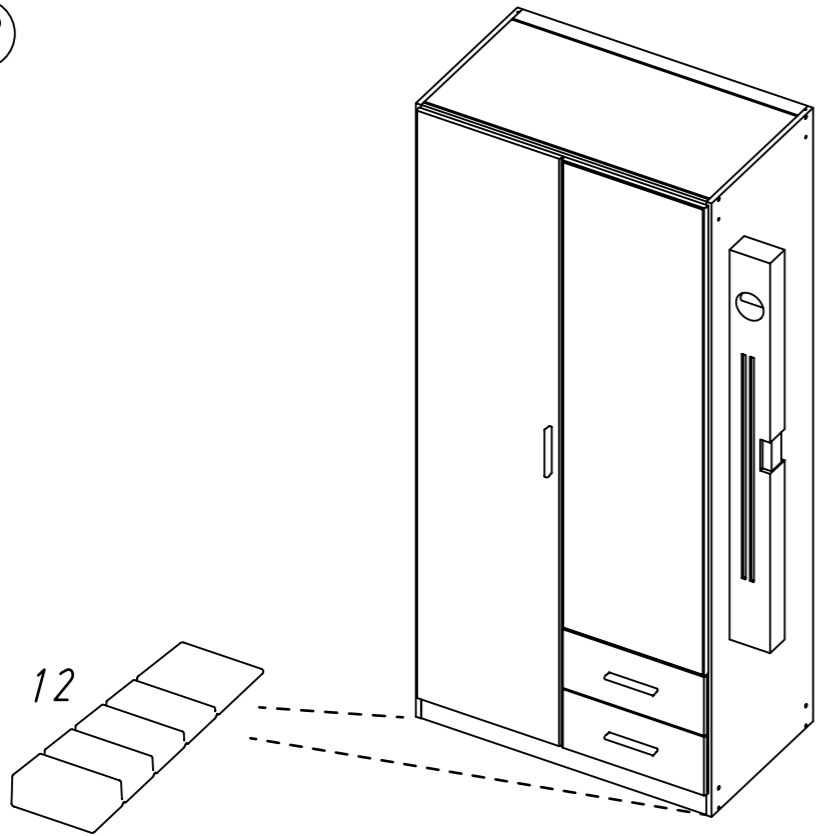
16 205 3





20

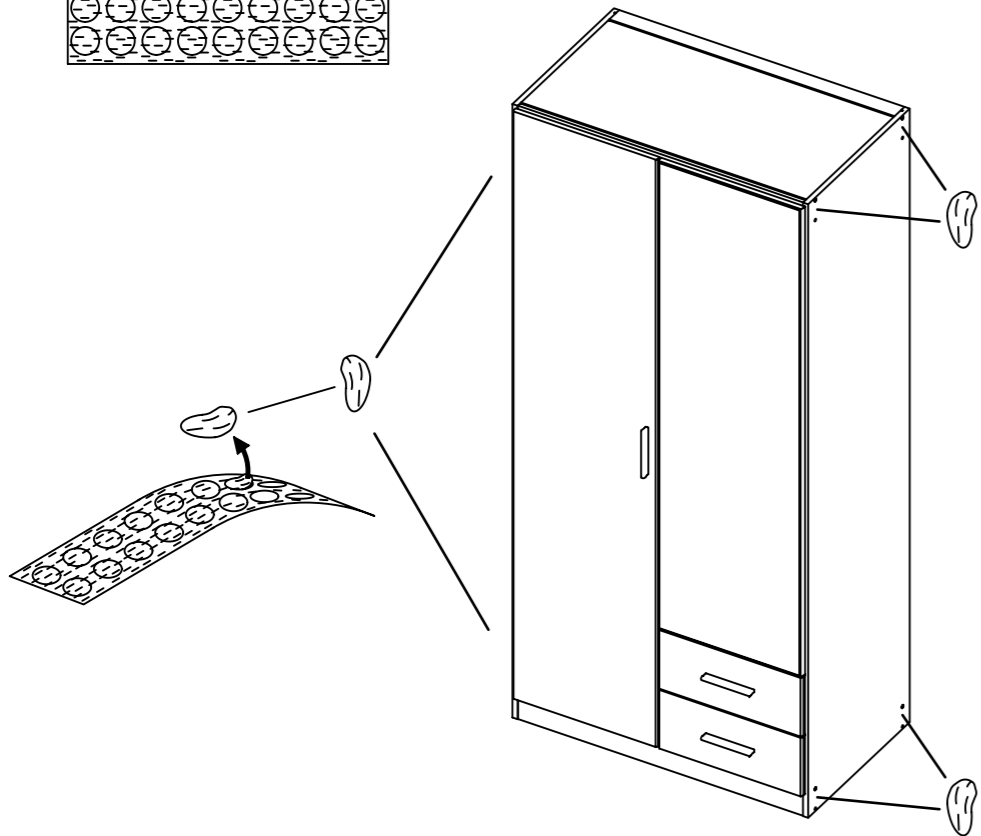
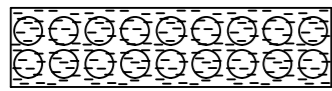
12



Typ I Typ II Typ III

21

ABD-FOLIE
147x46



22

Typ I
Typ II
Typ III

